

GIOTTO

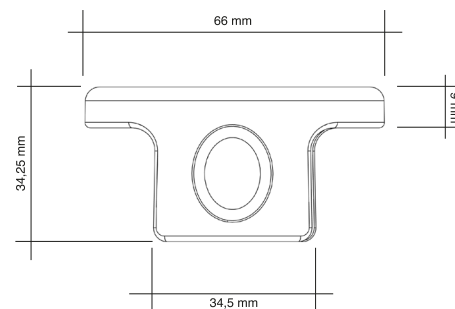
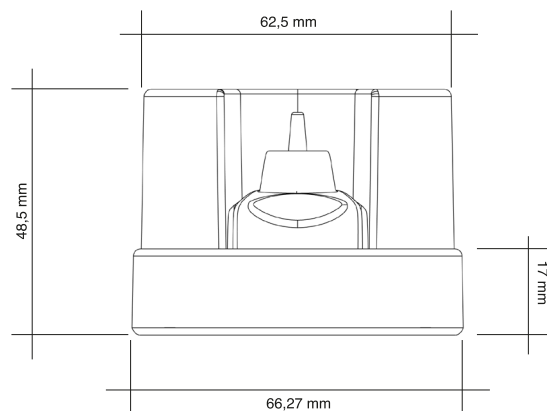
Le nouveau capuchon pulvérisateur maniabile, pratique et ... Italiano!!!



- Une ouverture **pratique et fonctionnelle** : un seul mouvement pour ouvrir et pour fermer le capot et la pulvérisation du gaz, et sans capuchon à enlever
- **Pas de pièces amovibles** qui puissent être perdues pendant l'utilisation du spray
- **Stabilité** de la boîte aérosol **sur le tapis roulant** pendant tout le processus de conditionnement
- **Enlever le cachet de garantie avec facilité**, grâce à sa nouvelle ouverture pour tournevis
- **Recyclable** entièrement
- Esthétique originale et jolie: **pour différencier vos produits** dans un marché concurrentiel
- Possibilités de **personnalisation** par vos couleurs et marquage de votre logo
- Ergonomique et maniable, **user-friendly**

Spécifications techniques :

- Diamètre: 65mm
- Hauteur : 50mm
- Convenant aux boîtes necked-in
- Matériau: PP



FAVARON